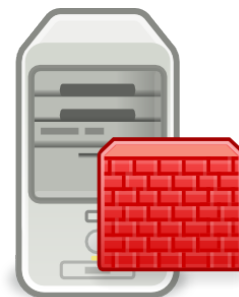


FWFLEX

Firewall / Proxy Linux

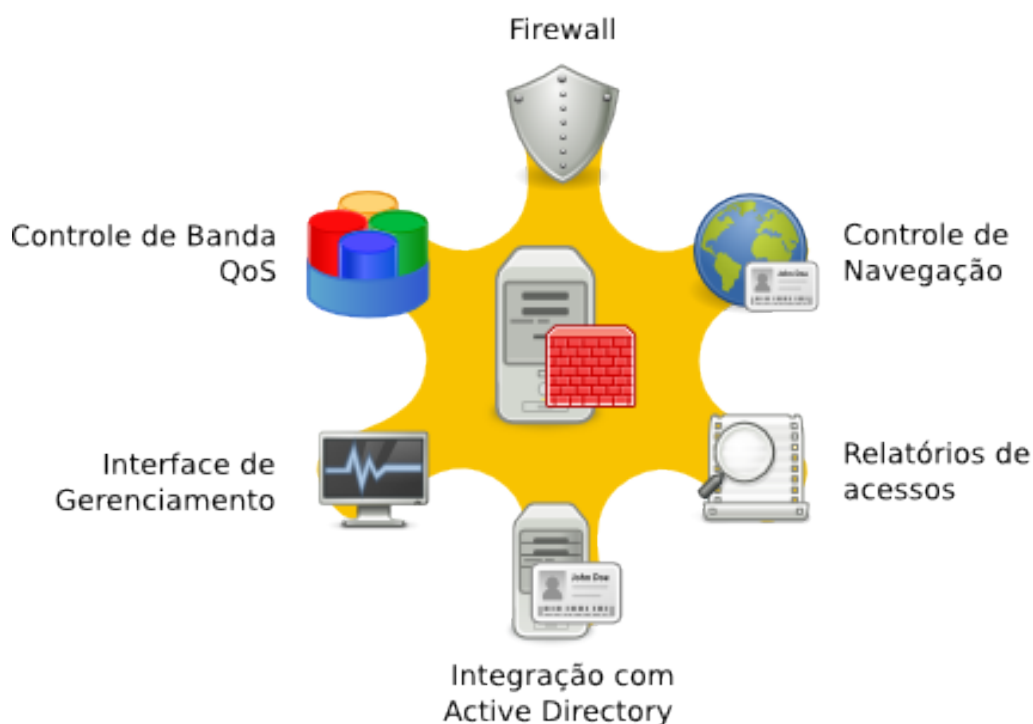


O Firewall é um filtro entre duas redes, geralmente entre a rede local e a Internet, no qual só passa tráfego autorizado. Este tráfego é examinado em tempo real e a seleção é feita de acordo com um conjunto de regras de acesso. Além de fornecer uma camada de segurança para a rede da empresa, permite o controle refinado do uso da Internet, evitando que os usuários acessem sites ou sistemas indevidos.

A solução FWFLEX é uma plataforma completa de FIREWALL administrada através da Interface WEB, que agrega módulos avançados em uma única ferramenta.

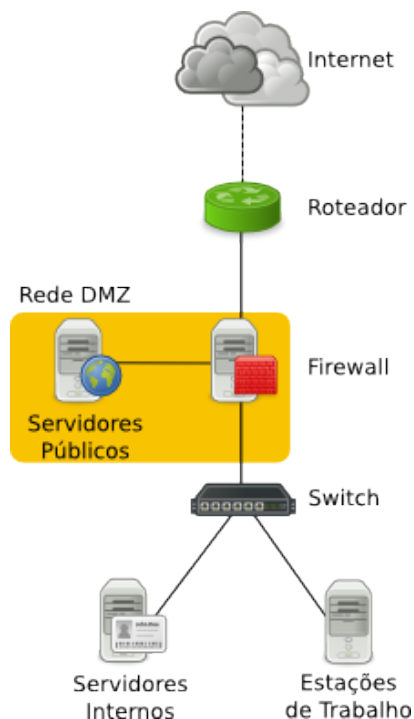
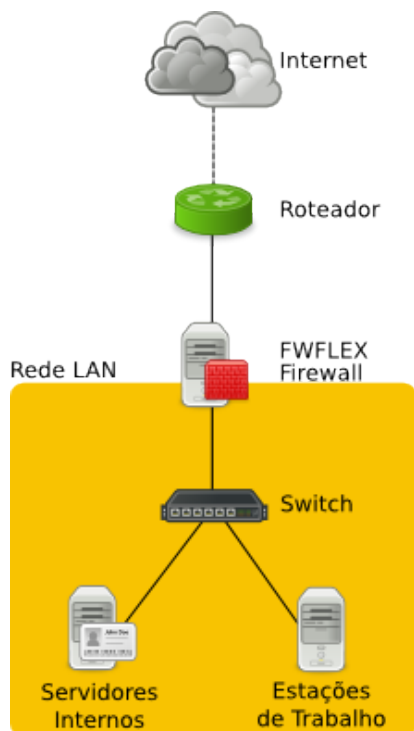
DESTAQUES

- Maior proteção contra ameaças externas
- Maior produtividade dos funcionários com o bloqueio de acessos indevidos
- Interface de Gerenciamento Web com acesso aos relatórios, controles e liberações
- Melhor aproveitamento da velocidade do acesso à Internet através do recurso de controle de banda (QoS)



Opcionais





CARACTERÍSTICAS

- Solução baseada na distribuição Linux CentOS, compatível com Red Hat Enterprise
- Ferramentas e módulos de gerenciamento desenvolvidos e customizados pela iTFLEX
- Antivírus integrado ao servidor proxy
- Controle de banda (QoS): priorização, garantia e limite de banda por IP ou porta
- Gráfico de consumo de banda por classe do QoS
- Bloqueio de sites indevidos: webmail, chat, fotolog, orkut, blog, twitter, pornografia, etc...
- Bloqueio do uso de programas indesejados: P2P, torrent, emulle, kazaa, msn, etc..
- Lista negra incluindo mais de 2.000.000 domínios divididos por categorias
- Regras pré-configuradas para liberação de Programas do Governo e Bancos
- Controles por computador (IP), ou por usuário/senha
- Integração da autenticação com Windows Active Directory
- Liberação de sites por usuário ou por IP
- Limitação de usuário para acesso apenas a sites cadastrados
- Restrição de download a apenas alguns computadores, usuários ou sites
- Relatórios de navegação: Quanto tempo o usuário acessou à Internet, quais sites foram mais acessados, consumo de banda por usuário do proxy
- Módulo status do sistema, envio de alerta no caso de falha de algum serviço
- Módulo de gráficos do sistema: uso do link de Internet, memória, load, processos, ping, etc...
- Segmento DMZ para posicionamento do servidor de acesso externo
- Possibilidade de integração de controles de Internet entre matriz e filiais